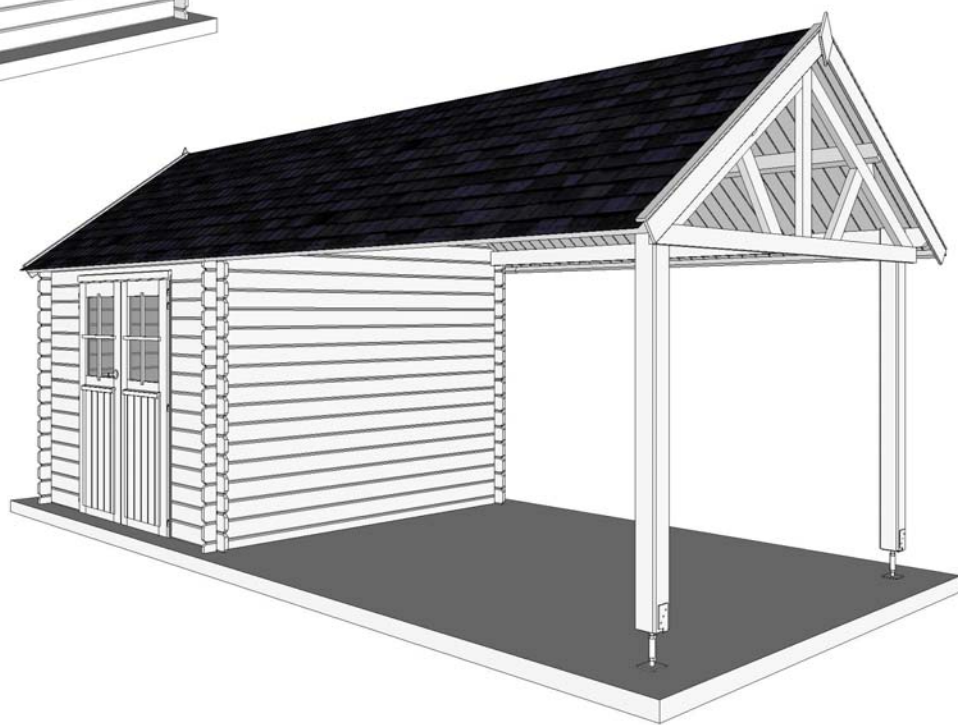


ALGEMENE MONTAGE INSTRUCTIES VOOR TUINBERGINGEN MET ZADELDAK EN EXTENSIE

Deze brochure is opgesteld voor al onze tuinbergingen met zadeldak en extensie (in optie) en hun opties.
De aantallen en vormgevingen van de tekeningen kunnen verschillend zijn t.o.v. de door u
aangekochte tuinberging.



GARDENAS
TIMBER GARDEN CONSTRUCTIONS



INSTRUCTIONS GENERALES DE MONTAGE POUR TOUS LES ABRIS AVEC TOIT A DEUX PANS ET EXTENSION

Cette brochure a été conçue pour tous nos abris avec toit à deux pans et extension (en option) et leurs options.

Le nombre et la conception des dessins peuvent différer suivant le modèle d'abri de jardin acheté.

© Copyright, 2012, GARDENAS NV/SA, Wissenstraat 3, B-9200 DENDERMONDE - BELGIE/BELGIQUE.

ALGEMENE MONTAGE INSTRUCTIES TUINBERGING ZADELDAK MET EXTENSIE

Proficiat met de aankoop van uw tuinberging.

Indien u de montage instructies aandachtig doorneemt, zal u jarenlang genieten hebben van uw aankoop.

Tips en adviezen

Alvorens met de montage te beginnen geven wij u nog enkele nuttige tips en adviezen die uw aandacht verdienen.

A U kocht een blokhut vervaardigd uit een onbehandeld natuurproduct. De houtsoort moet nog behandeld worden om een lange levensduur te garanderen. U laat zich best begeleiden door een specialist ter zake in de keuze van uw behandelingsproduct en het onderhoud van uw blokhut. Gebruik enkel producten die in het hout dringen en het hout beschermen tegen vocht, weer en wind én tegen insecten en schimmels. Gebruik geen producten die zodanig stroperig zijn dat zij een goede aansluiting van tand en groef en van de hoekverbinding belemmeren. U heeft alleen **vóór** de montage de kans om tand en groef te behandelen. Het is van groot belang alle delen **langs alle kanten te behandelen**. U moet dus de blokhut ook **langs binnen** behandelen.

B U doet er best aan een waterdichte betonsokkel aan te brengen met afmetingen die 10 cm groter zijn dan de buitenmaat van de blokhut. Het is van het allergrootste belang dat uw blokhut pas staat en dan ook blijft. Hou er rekening mee dat, indien uw constructie niet pas blijft na plaatsing, er o.a. spleten en vervormingen aan de blokhut kunnen voorkomen. Zorg er zeker voor dat grond- en ander vocht niet in het hout kan dringen door voldoende ventilatie van de blokhut en het behandelen tegen vocht van de blokhut **langs binnen**. De onderste planken van uw blokhut verdienen extra aandacht, omdat zij het meest in contact zullen komen met water. Behandel ze daarom extra goed. Dicht de aansluiting van de blokhut met haar sokkel af met siliconen (niet meegeleverd). Veranker uw blokhut aan haar sokkel (bv. L-ijzer (niet meegeleverd)) ter bescherming tegen stormweer.

C "Hout leeft", een gezegde dat ook op uw aankoop van toepassing is. Concreet houdt dit in dat de blokhut in hoogte varieert naargelang de luchtvochtigheid. Indien U verticale of horizontale constructies (bv. rekken, elektriciteitsleidingen, stormbeveiligingen etc.) aanbrengt, dient U ervoor te zorgen dat U deze natuurlijke werking van het hout niet belemmert. Als U het hout op bepaalde plaatsen in verticale richting verbindt, dan zal U tijdens periodes met een lage luchtvochtigheid spleten doen ontstaan tussen uw planken, veelal met vervormingen aan de blokhut tot gevolg. Schrik ten andere niet indien U een spleet boven de deur en raam constateert tijdens de opbouw van uw blokhut. Deze dienen net om de krimp en uitzet op te vangen. Wij leveren bijhorende afdeklatten om deze spleet te verbergen.

D Haal de onderdelen van uw blokhut twee dagen voor het opbouwen uit de verpakking. Op die manier kan het hout wennen aan de luchtvochtigheid. Leg de planken beschut tegen regen en zon iets uit elkaar. Maak nu een volledige controle a.d.h.v. de bijgevoegde onderdelenlijst. Materiaalklachten worden niet geaccepteerd indien de onderdelen geleverd zijn. Klachten dienen ons maximaal 8 dagen na levering te bereiken.

E Hout is een natuurlijk product. Dat betekent dat er ook lichte afwijkingen kunnen voorkomen. Wat zijn **toelaatbare** afwijkingen?

- Kwasten
- Uitvallende Kwasten die niet groter zijn dan een duim
- Uitvallende Kwasten of lichte beschadigingen aan de randen (tand en groef) als bij het opbouwen een dekking gewaarborgd is
- Verkleuringen in het hout
- Rechte scheuren die de plank niet splijten, splijtende scheuren die niet langer zijn dan 12 cm
- Harszakken van max. 5 cm
- Hout dat een beetje bol staat, indien de opbouw mogelijk blijft (de druk van het dak zal de plank meestal rechthouden)

F Zorg er voor uw blokhut te **verankeren** aan haar sokkel (bv. L-ijzer (niet meegeleverd)). Zorg verder voor een efficiënte verticale stormbeveiliging die rekening houdt met de tips vermeld in punt C "Hout leeft". Gardenas dealers verkopen onze speciale stormbeveiligingen.

G Bij de opbouw van de wanden maakt U geen gebruik van nagels noch vijzen. De druk van het dak met de stormbeveiliging zal ervoor zorgen dat uw blokhut blijft staan. Om splijten tegen te gaan adviseren wij u, bij het vijzen, voor te boren met een boor waarvan de diameter kleiner is dan de diameter van de vijs.

H Is bij de opbouw een stuk beschadigd, of raakt U er niet goed aan uit?

Onze dienst naverkoop staat tot uw dienst:

- tijdens de kantooruren telefonisch: +32 (0)52 21 95 71
- per fax: +32 (0)52 22 09 03 of
- per E-mail info@gardenas.be
- indien u beschadiging van het pakket bemerkt, gelieve dit binnen de 48h aan ons te laten weten.

INSTRUCTIONS GENERALES DE MONTAGE POUR ABRI AVEC TOIT A DEUX PANS ET EXTENSION

Félicitations avec l'achat de votre abri de jardin. Si vous suivez attentivement les instructions de montage ci-dessous, vous pourrez profiter de nombreuses années de votre achat.

IMPORTANT

Avant de commencer le montage, voici quelques conseils qui méritent votre attention.

A **TRAITEMENT.** Vous avez acheté un abri fabriqué et conçu à partir d'un produit naturel non-traité. Le bois doit être traité pour assurer une longue vie de votre abri. Utilisez exclusivement des produits qui pénètrent dans le bois et qui le protègent contre l'humidité, les intempéries, les insectes et les moisissures. N'utilisez pas des produits trop épais (sirupeux), qui empêcheraient une connexion parfaite de la languette et de la rainure ainsi que des coins. Vous ne pourrez traiter la languette et la rainure qu'**avant** le montage. Il est très important de traiter **tous les éléments à fond**. Donc aussi l'**intérieur** de votre abri.

B **SUPPORT.** La meilleure solution est de couler un socle étanche en béton dépassant de 10 cm les mesures extérieures de votre abri. Il est de la plus grande importance que votre abri soit bien à niveau et le reste. Si votre construction n'est et/ou ne reste pas à niveau après le montage vous risquez de constater l'apparition de fentes et de déformations. Veillez à ce que l'humidité du sol et l'humidité en général ne puissent pénétrer dans le bois par manque de ventilation et/ou par insuffisance du traitement du côté **intérieur** de celui-ci. Les planches inférieures de votre abri demandent une attention toute particulière, car elles seront les plus soumises au contact avec l'eau. Traitez les donc soigneusement. Appliquez pour l'étanchéité un joint silicone (non fourni) en bas de votre abri, là où les planches reposent sur le socle en béton. Ancrez votre abri à son socle (p.ex. avec des fers en forme de 'L' (non fournis)) comme protection contre les tempêtes et les intempéries.

C Le bois vit, est un dicton qui concerne aussi votre achat. Concrètement cela signifie que la hauteur de votre abri varie en fonction de l'humidité de l'air. Si vous installez des constructions verticales ou horizontales à l'intérieur de votre abri (par exemple : étagères, câbles électriques etc.) veillez à ne pas empêcher le travail naturel du bois (en fonction de l'humidité dans l'air le bois s'étend ou rétrécit). Si vous raccordez plusieurs planches verticalement entre elles, vous constaterez par temps de faible humidité l'apparition de fentes entre vos planches, avec souvent une déformation de votre abri comme conséquence. Ne vous étonnez pas si vous constatez une ouverture au-dessus de la porte après son montage. Cette ouverture permet aux planches de travailler. Nous fournissons d'ailleurs des lattes pour cacher ces ouvertures.

D **DEBALLAGE DU COLIS.** Déballez les éléments de votre abri deux jours avant le montage, et ce de telle sorte que le bois puisse s'adapter à l'humidité environnante. Placez les planches l'une à côté de l'autre mais à l'abri de la pluie et du soleil. Faites un contrôle complet des éléments suivant la liste d'inventaire en votre possession. Aucune plainte n'est recevable, si les éléments ont déjà été traités. Les réclamations pour non-conformité doivent nous parvenir au maximum 8 jours après livraison.

E Le bois est un produit naturel. Cela signifie qu'il peut se produire de légères déformations variant d'un produit à l'autre. Les éléments suivants ne peuvent entraîner quelque réclamation ou demande d'échange :

- nœuds dans le bois,
- nœuds se détachant du bois et ayant un diamètre maximum d'un pouce,
- nœuds se détachant ou de légers dommages aux bords (rainure et languette) si au montage le recouvrement est garanti,
- coloration dans le bois,
- des déchirures droites qui ne fendent pas la planche, des fentes qui ne dépassent pas 12 cm,
- apparition de résines sur une longueur maximale de 5 cm,
- contorsion et forme ronde du bois, si le montage n'en est pas gêné (la pression de la toiture redressera le plus souvent la planche).

F Prenez soin **d'ancrer** votre abri à son socle (p.ex. avec des fers en forme de 'L' (non fournis). Vous pouvez installer un système anti-tempête, en suivant les conseils mentionnés au point C "Le bois vit". Les concessionnaires Gardenas vendent un kit anti-tempête spécialement conçu pour votre abri de jardin.

G Lors du montage des parois n'utilisez ni clous ni vis. Le poids du toit, ainsi que les câbles anti-tempête veilleront à ce que votre abri reste sur place. Au cas où vous devez visser et pour éviter des fissures nous vous conseillons de percer un avant-trou avec une mèche dont le diamètre est inférieur à celui de la vis.

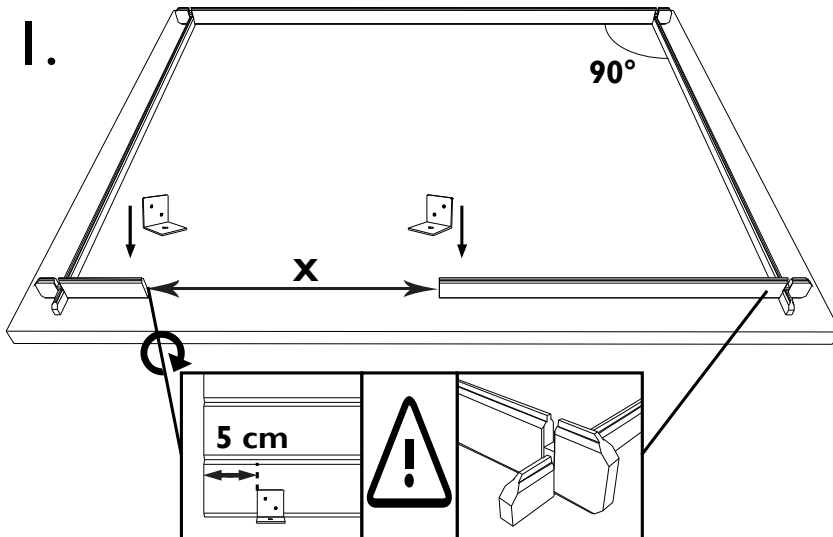
H Si lors du montage un élément est endommagé, ou si vous rencontrez quelques difficultés, notre service après-vente est à votre service:

- pendant les heures de bureau, par téléphone: +32(0)52 21 95 71
- par fax: +32(0)52 22 09 03 ou
- par E-mail: info@gardenas.be

Si vous constatez des dégâts au colis, avertissez-nous dans les 48h. pour faire part de vos réserves.

NL: Nadat u een controle heeft uitgevoerd a.d.h.v. de bijhorende onderdelenlijst **en** alle onderdelen **behandeld** heeft, kan u beginnen met monteren. Wat heeft u nodig? Een zaag, een gradenboog, een stukje hulphout, een schroevendraaier (bij voorkeur op batterijen of elektriciteit), 2 lange ladders, een rubber hamer, een boor, een set Engelse sleutels, siliconen. U dient met minstens 3 volwassen personen te zijn voor de montage. Hou kinderen uit de buurt tijdens de montage.

FR: Après avoir contrôlé le contenu de votre colis sur base de la liste d'inventaire détaillée **et** avoir **traité** tous les éléments à fond, vous pouvez commencer à monter. Vous avez besoin d'une scie, un rapporteur, un bout de bois d'aide, un tournevis (de préférence à batteries ou électrique), 2 échelles longues, un marteau en caoutchouc, une foreuse, un ensemble de clés plates, une mastic silicone. Vous devez être à 3 adultes pour le montage. Tenez les enfants à l'écart durant le montage.

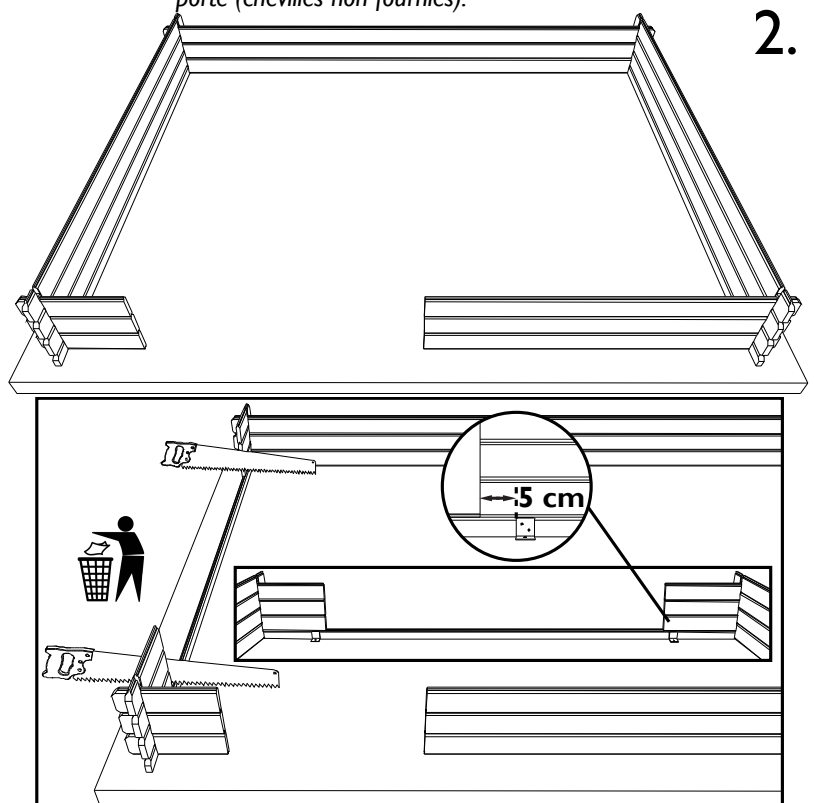


NL: Bouw de blokhut verder op zoals aangegeven staat op de tekeningen van de wanden in de onderdelenlijst tot 3 planken hoog. Indien bij het model de deur niet in het midden zit kan U kiezen aan welke kant U de deur plaatst. Gebruik een hamer om de planken mooi aan te laten sluiten. Sla evenwel nooit rechtstreeks op het hout (beschadiging van de tand kan de montage bemoeilijken), maar sla op een hulpstukje hout, of maak gebruik van een rubberen hamer. **Opgelet! Bij de modellen met een poort in de zijwand**, dient U zowel links als rechts op 5 cm van de deuropening en aan de binnenkant, d.m.v. een L-ijzer de voorste onderste plank aan de ondergrond te verankeren (zie ook vorige stap. De pluggen zijn niet meegeleverd). Zaag nu zoals op de tekening de voorste plank uit tot op de grond (gelijk met de reeds opgebouwde delen naast de deuropening). Het stuk dat U wegzaagt is afval.

FR: Continuez la construction des parois, comme il est indiqué sur les plans dans la liste d'inventaire, jusqu'à ce que vous ayez placé 3 couches. Si la porte du modèle n'est pas au milieu, vous pouvez choisir le côté où la porte devrait venir. Employez un marteau ou un maillet caoutchouc pour que la languette rentre bien dans la rainure. Ne frappez jamais directement sur le bois avec un marteau (l'endommagement de la languette peut provoquer des problèmes lors du montage). Utilisez plutôt un petit morceau de bois entre le marteau et la planche. **ATTENTION! Pour les modèles avec porte double dans la paroi latérale**, vous devez ancrer la planche du bas au sol à l'aide de 2 équerres placées à l'intérieur, une à gauche et une à droite à 5 cm de l'ouverture de la porte (voir étape précédente. Les chevilles ne sont pas non fournies). Sciez la planche du bas jusqu'au sol (à égalité des éléments déjà montés formant l'ouverture de la porte). La chute de bois ne servira à rien.

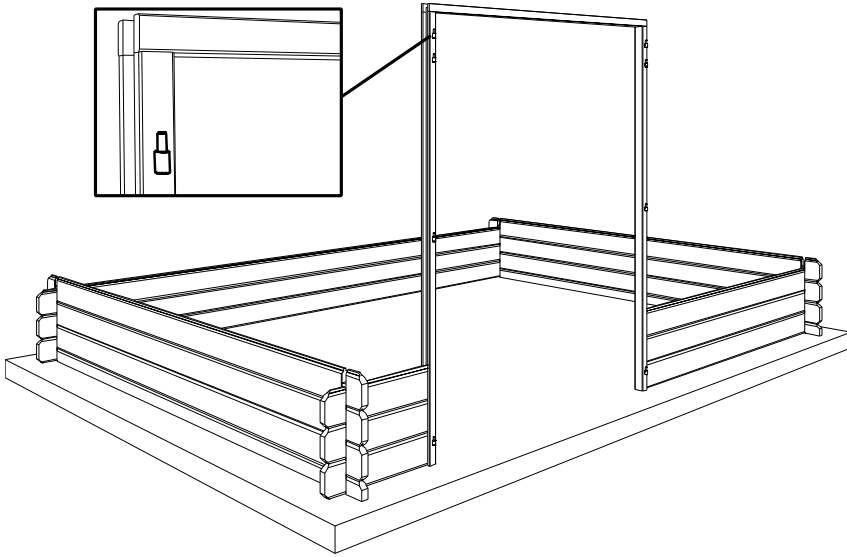
NL: Zorg ervoor dat U onmiddellijk 90° bekomt in uw hoekverbinding. De tand hoort bovenaan. De onderste plank in zijpanelen is een halve lat met enkel een tand, de onderste planken van de voor- & achterpanelen hebben tand en groef. Zorg ervoor dat de planken mooi op de grond steunen. **Opgelet!** Controleer ook of alles haaks blijft. Op de grondplannetjes bij de gedetailleerde onderdelenlijst kan u de maat "X" terug vinden. Om uw blokhut mooi in de haak te houden, dient U zowel links als rechts op 5 cm van de deuropening en aan de binnenkant, d.m.v. een L-ijzer de voorste onderste planken aan de ondergrond te verankeren (pluggen niet meegeleverd).

FR: Faites attention, dès le début, de respecter des coins de 90° entre chaque paroi. La languette doit être orientée vers le haut. La planche du bas des parois latérales est une demi-planche avec seulement une languette. Les planches du bas des parois avant et arrière ont une languette et rainure. Veillez à ce que les planches soient bien en contact avec le sol. **ATTENTION!** Contrôlez que tout reste en équerre. Sur les plans de base, vous retrouverez la dimension "X". Afin de garder l'abri d'équerre, vous devez ancrer les planches du bas frontales au sol à l'aide de 2 équerres placées à l'intérieur, une à gauche et une à droite à 5 cm de l'ouverture de la porte (chevilles non fournies).



Enkel voor modellen met een poort in de zijwand
Uniquement pour les modèles avec porte double dans la paroi latérale

3.



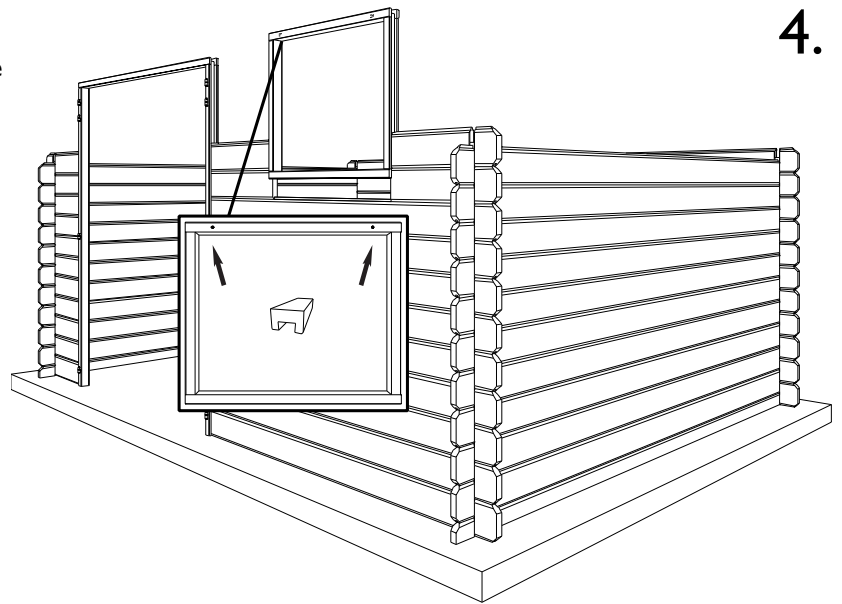
NL: Bouw verder op volgens de meegeleverde plannetjes (zie gedetailleerde onderdelenlijst) tot U ter hoogte van de onderkant van de ramen komt. Plaats nu nog 2 lagen extra. Laat het raamkozijn in de opening zakken met gaten van de indraaischarnieren langs de buiten- en bovenkant. Het afwerken van opengaande ramen (afhankelijk van het model) doet U best als de blokhut volledig gemonteerd staat. **Maak uw kader niet vast dmv bv schroeven of nagels aan uw berging!** ("Hout leeft").

FR: Continuez la construction selon les plans fournis (voir liste d'inventaire détaillée) jusqu'à l'emplacement du châssis des fenêtres. Placez encore 2 couches supplémentaires. Placez le châssis dans l'ouverture avec les trous des charnières visseuses à l'extérieur et en haut. Attendez d'achever les fenêtres ouvrantes jusqu'à ce que votre abri soit complètement monté. **Ne fixez pas le cadre au moyen de par exemple clous ou de vis à votre abri!** ("Le bois vit").

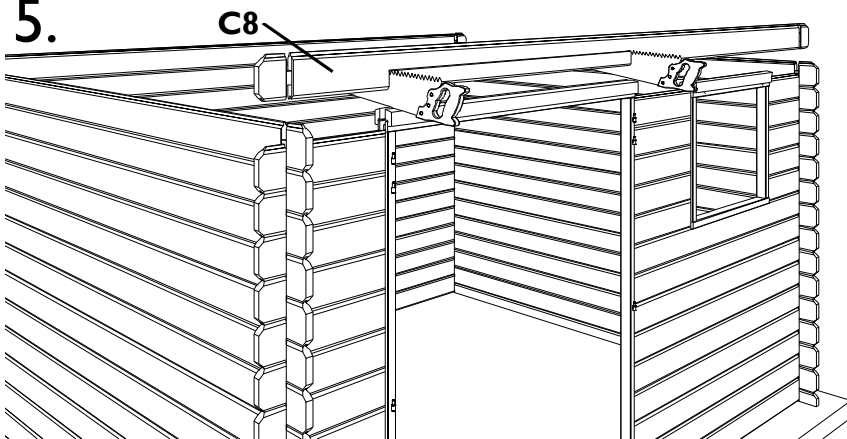
NL: Draai het mannelijke deel van de scharnieren in de vorgeboorde verticale stijlen (enkel de linker stijl voor de modellen met enkele deur). Laat de deurekader (3 delen nog te assembleren) in de opening zakken. Let er op dat de deur naar buiten opent. **Maak uw kader enkel onderaan aan de blokhut vast met een schroef, bovenaan vijst U de horizontale stijl aan de verticale stijl vast, nooit aan de blokhut zelf** (zie tips en adviezen 'hout leeft'). Het afwerken van de deur doet U best als de blokhut volledig gemonteerd staat.

FR: Vissez les parties masculines des charnières dans les montants pré percés (uniquement le montant gauche pour les modèles avec une porte simple) Placez le cadre de la porte dans l'ouverture de la façade. (3 pièces encore à assembler). Tenez compte que la porte s'ouvre vers l'extérieur. **Vissez le cadre à l'abri uniquement en bas. En haut vous raccordez les pièces entre-elles, surtout pas à l'abri** (voir avis et conseils 'le bois vit'). Attendez avec la finition de la porte jusqu'à ce que votre abri soit complètement monté.

4.

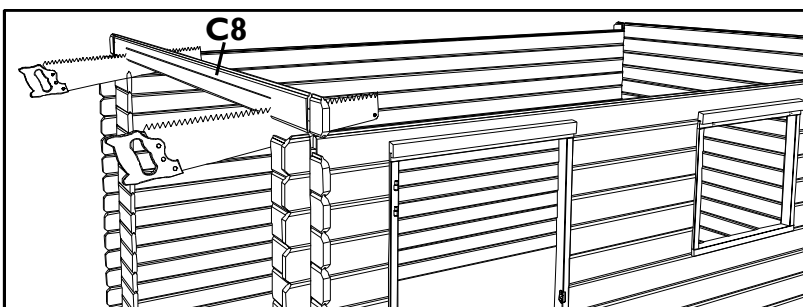


5.



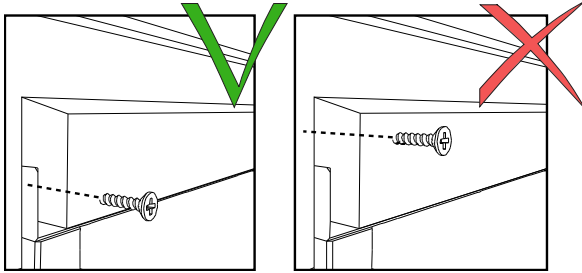
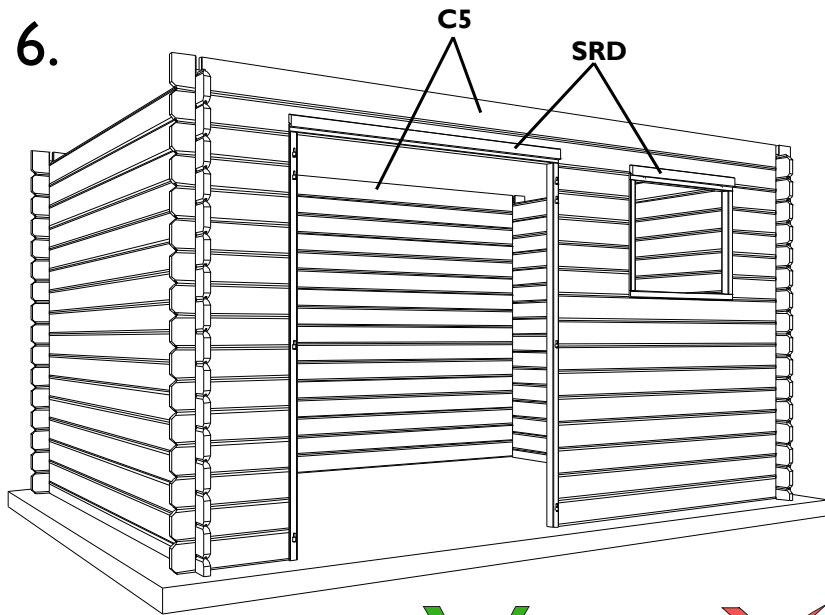
NL: Bouw verder tot u aan de bovenkant van de deurekader(s) uitkomt. Boven de deurekader(s) dient u de plank A8 te plaatsen. Zaag eerst uit tot op de sleuf. **Opgelet!** Zaag uit van de groef (onderkant plank) naar de sleuf!!

FR: Continuez à construire jusqu'à ce que vous atteignez la partie supérieure du (des) cadre(s) de(s) porte(s). Placez la planche A8 au dessus du cadre de la porte. Sciez d'abord jusqu'à la fente pré sciée. **ATTENTION!** Sciez à partir de la rainure (bas de la planche) vers la fente.



Enkel voor modellen met een poort in de zijwand
Uniquement pour les modèles avec porte double dans la paroi latérale

6.



NL: In uw pakket vindt U 2 nog te assembleren puntgevels terug. Begin met de montage onderaan en werk verder af naar boven tot aan de eerste uitsparing. Maak gebruik van nagels om de delen aan elkaar te verankeren. Zorg voor mooi oplopende kanten.

FR: Dans votre colis vous trouverez 2 pignons à assembler. Commencez le montage par l'élément inférieur et continuez vers le haut jusqu'à la première encoche. Employez des clous pour bien fixer les différents éléments. Veillez à ce que les côtés obliques soient bien alignés.

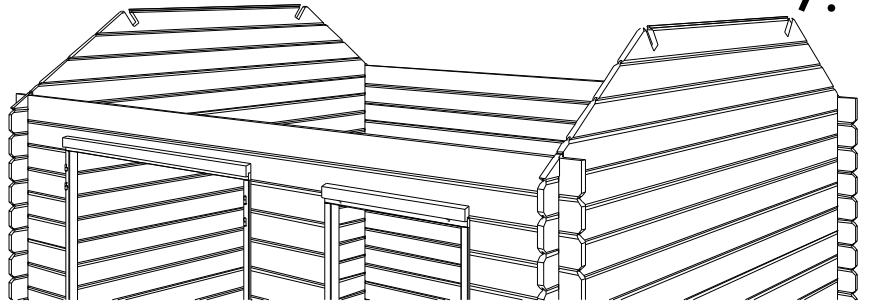
NL: Bouw verder, zoals aangegeven staat op de tekeningen van de wanden in de onderdelenlijst, tot u alle onderdelen C3 en C1 opgebruikt hebt. Op de voor- en achterkant plaatst u tenslotte onderdeel C5, deze planken hebben geen tand, enkel een groef, zij zijn m.a.w. vlak bovenaan.

Boven het raam en de deur bemerkt U een opening. Dit is normaal en noodzakelijk. Uw tuinberging zal in de hoogte variëren naargelang de vochtigheid. Deze opening dient om dit fenomeen op te vangen. Dicht deze opening af met de bijgeleverde SRD latten. Het is **heel belangrijk** de afdeklatten in de kader van het raam / de deur te verankeren en niet in de blokhut zelf. Doet U dit toch, dan kunnen er openingen in de wanden ontstaan.

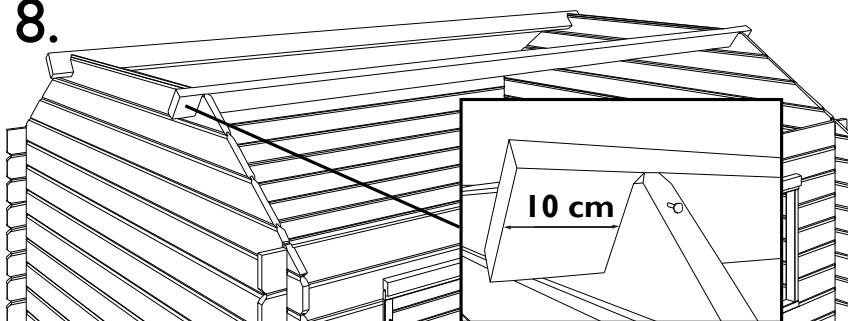
FR: Continuez la construction, comme il est indiqué sur les plans dans la liste d'inventaire, jusqu'à épuisement de pièces C3 et C1. Pour terminer la paroi avant et arrière placez les pièces C5. Ces planches n'ont pas de languette, seulement une rainure. Elles sont donc plates au dessus.

Au dessus de la fenêtre et de la porte vous constatez une ouverture. Ceci est normal et nécessaire. Votre abri peut varier en hauteur selon l'humidité. Cette ouverture sert à absorber ce phénomène naturel. Cachez ces ouvertures avec les lattes SRD fournies. Il est **très important** de fixer ces lattes de recouvrement sur l'encadrement de la fenêtre / porte et non pas sur les planches de l'abri. Si vous le faisiez quand même, des ouvertures pourraient apparaître entre les planches à cette hauteur.

7.



8.



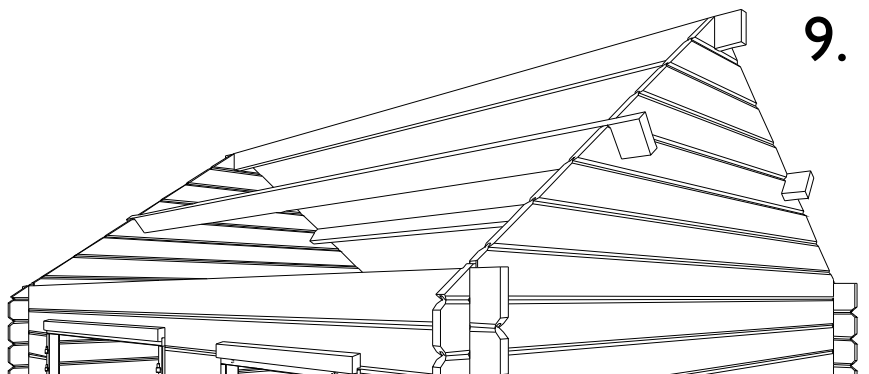
NL: Plaats de dakbalken P in de uitsparingen van de puntgevels. De dakbalk steekt 10 cm langs voor en achter uit de puntgevel (zie detail). Nagel elke balk aan de puntgevel vast.

FR: Placez les pannes du toit P dans les encoches des pignons. La panne dépasse de 10 cm des 2 côtés (voir détail). Clouez chaque panne au pignon.

NL: Werk de puntgevels verder af. Herhaal hiervoor stappen 7 en 8 tot U aan de nokbalk komt, plaats ook deze. (Het aantal dakbalken van uw blokhut kan afwijken t.o.v. de tekening).

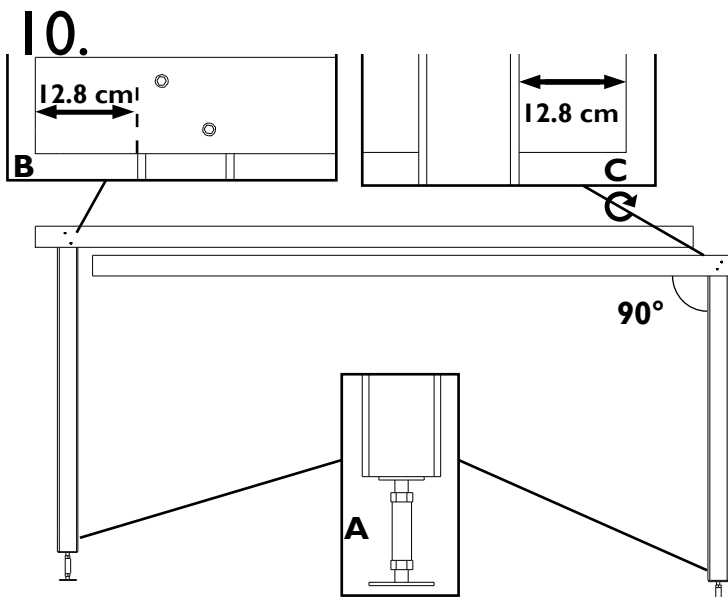
FR: Achevez les pignons. Répétez les étapes 7 et 8 jusqu'à la panne faîtière et placez celle-ci. (Attention: le nombre de pannes de votre abri peut différer par rapport au dessin).

9.



NL: Heeft u het model zonder extensie gekocht? Ga dan naar punt 16.

FR: Avez vous acquis un model sans extension? Veuillez continuer à l'étape 16

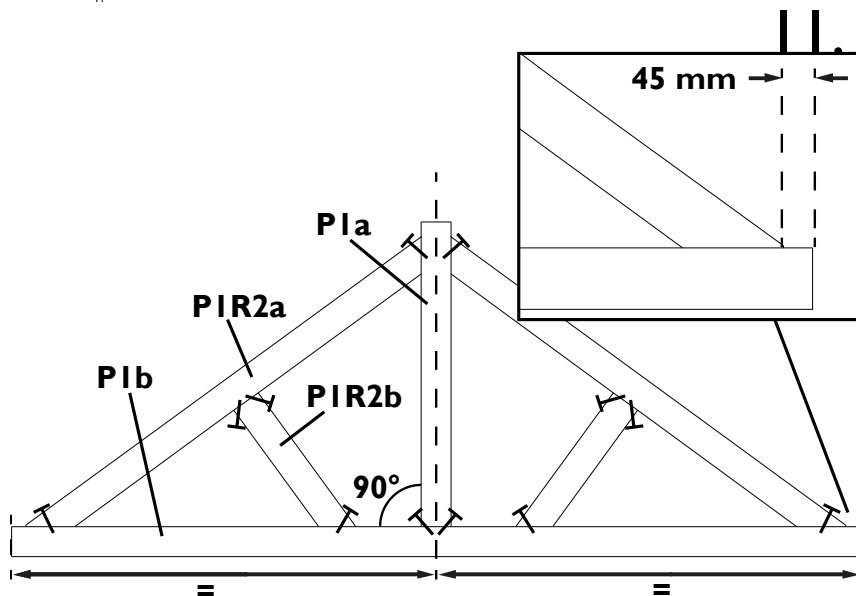


NL: Monteer, op grondniveau, op elke paal S onderaan een regelbare voet met 4 draadbouten met carrosseriering (detail A) en bovenaan met 2 draadbouten met carrosseriering een ligger P, laat de langsligger met de schuine kant 12,8 cm uitsteken (detail B en C). Monteer één ligger links en de andere rechts zoals op de tekening.

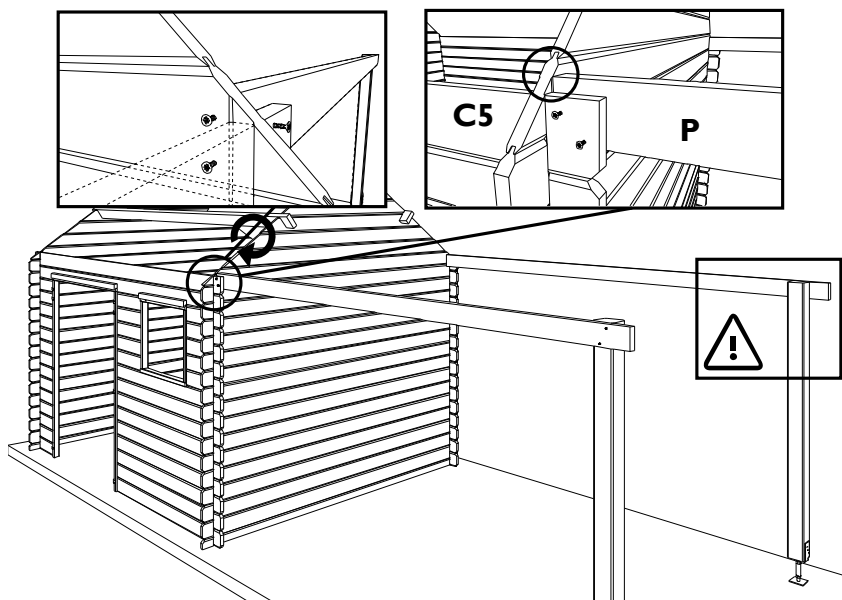
FR: Fixez, au niveau de sol, à l'extrémité de chaque poteau S un socle réglable à l'aide de 4 tirefonds avec rondelles (détail A). Fixez sur l'autre extrémité une traverse P à l'aide de 2 tirefonds avec rondelles en laissant dépasser la traverse côté oblique de 12,8 cm (détail B et C). Fixez une traverse à gauche et une à droite comme sur le dessin.

NL: Monteer, op grondniveau, het spant. Gebruik vijzen van 100 mm (zie tekening hoe te vijzen). Monteer eerst de middenste hangstijl (P1a) in het midden van de hanebalk (P1b). Bevestig vervolgens de 2 spantbenen (PIR2a) en daarna de buitenste hangstijlen (PIR2b).

FR: Montez la charpente, au niveau de sol. Utilisez des vis de 100 mm (étudiez le dessin comment visser). Fixez d'abord le poinçon (P1a) au milieu de l'entrait (P1b). Vissez maintenant les 2 arbalétriers (PIR2a) et après les 2 contre-fiches (PIR2b).

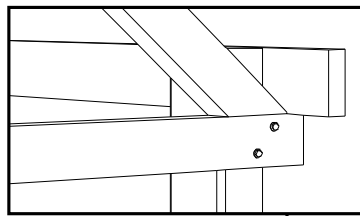
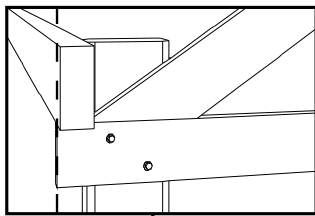


12.

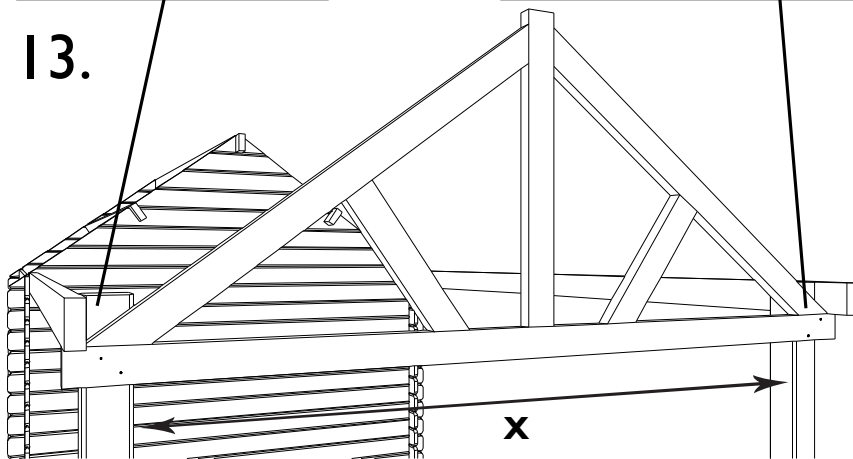


NL: Plaats tegen l van de zijwanden, langs de binnenkant van het oversteekje van lat C5 en gelijk met de schuine zijde van de puntgevel het gemonteerde geheel uit het bovenstaande punt 10, **opgelet:** de palen S staan aan de binnenzijde. Maak vast door de puntgevel en lat C5 met 2x2 vijzen van 70 mm. Regel de voet zodanig dat de ligger P pas komt te liggen. Naargelang schommelingen in de luchtvochtigheid kan het zijn dat deze voet bijgeregeld moeten worden, anders kunnen er openingen tussen de planken ontstaan.

FR: Positionnez contre une des parois latérales du côté intérieur du petit dépassement de la pièce C5 et à égalité de la face oblique du pignon, l'élément monté dans l'étape précédente; **attention:** les poteaux S sont positionnés à l'intérieur. Fixez au pignon et à la pièce C5 à l'aide de 2x2 vis de 70 mm. Tournez les socles de telle manière que la traverse P soit bien horizontale. Selon les fluctuations de l'humidité de l'air il se peut que ces socles devront être réglés afin d'éviter des ouvertures entre les planches de l'abri.



13.



NL: Monteer het spant (zie stap 12) vooraan met 2x2 draadbouten met carrosseriering op de palen S net onder de liggers P. Op de grondplannetjes bij de gedetailleerde onderdelenlijst kan u de maat "X" tussen de palen terug vinden .

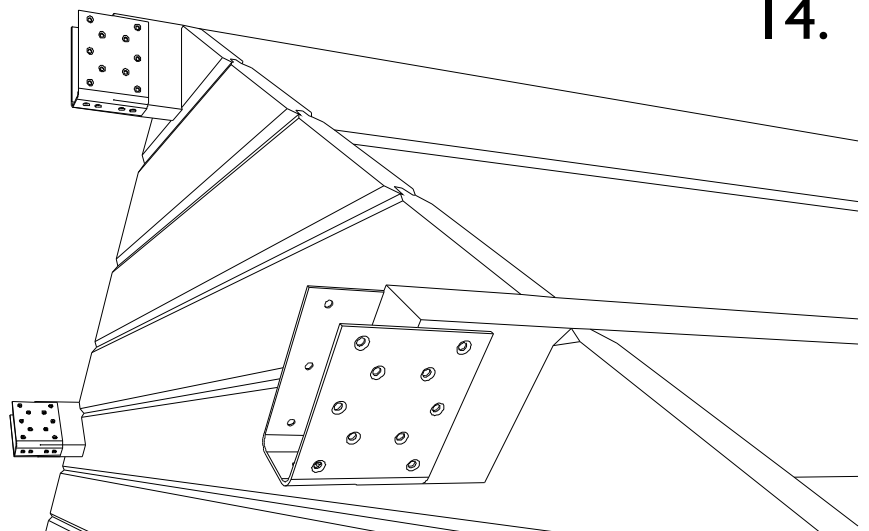
FR: Fixez la charpente (voir étape 12) à l'aide de 2x2 tire-fonds avec rondelle à l'avant des poteau S juste en dessous des traverses P. Sur les plans de base (voir l'iste d'inventaire) vous retrouvez la dimension "X" entre les poteaux S.

NL: Bevestig de metalen balkverlengers op de uiteinden van de dakbalken van de tuinberging.

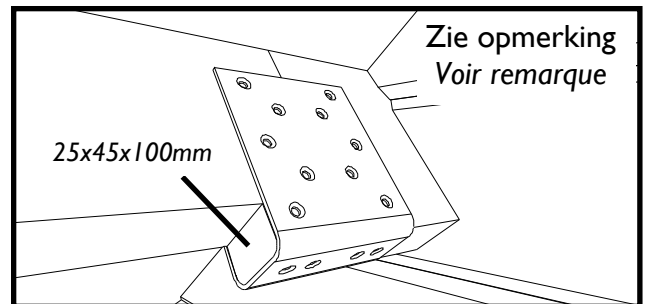
Opgelet! Bij modellen waarbij de dakbalken van het tuinhuis hoger zijn dan deze van de extensie, dient u een blokje 25x45x100mm (uit de zak beslag van de extensie) in de beugel te monteren onder de dakbalk van de extensie. Zodanig dat de balken van de extensie en het tuinhuis bovenaan gelijk zitten.

FR: Vissez les colliers en U aux extrémités des pannes de l'abri.

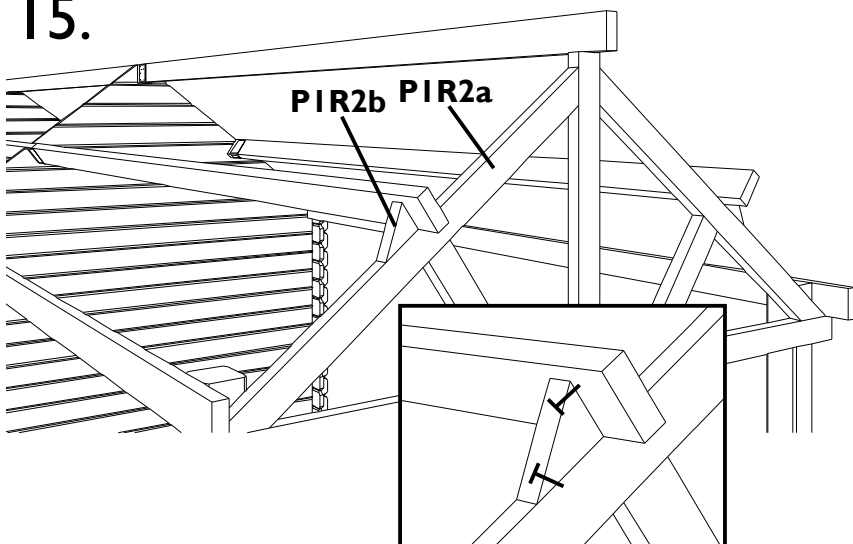
Attention! Pour les modèles ou les pannes de l'abri et de l'extension ont une hauteur différente, places un bout de bois 25x45x100mm (que vous trouvez dans le sac de quincaillerie de l'extension) dans les colliers en U, sous la panne de l'extension. De telle manière que les pannes de l'extension et de l'abri soient à hauteur égal sur le dessus.



14.



15.



NL: Plaats de dakbalken P van de extensie in de metalen balkverlengers. De nokbalk komt in het midden van de middenste hangstijl en wordt bevestigd d.m.v. 2 L-ijzers 20x20 links en rechts van de balk. De andere balken komen evenwijdig met de nokbalk op de spantbenen (PIR2a) te liggen. Monteer naast de dakbalken de balk steunen (PIR2b) d.m.v. vijzen van 100 mm.

FR: Placez les pannes de toit P de l'extension dans les colliers en U. La panne faîtière vient au milieu du poinçon et est fixée à l'aide de 2 équerres 20x20, à gauche et à droite de la panne. Les autres pannes se posent sur les arbalétriers (PIR2a). Fixez à l'aide de vis de 100 mm les supports de panne (PIR2) à côté de la panne.

NL: Hierna volgt de uitleg voor verdere opbouw van de modellen zonder en met extensie. We herhalen dat het heel belangrijk is de dakplanken (en alle andere onderdelen van uw tuinberging) **vóór** de montage langs alle zijden te behandelen. Een kleine moeite om veel ergs te vermijden.

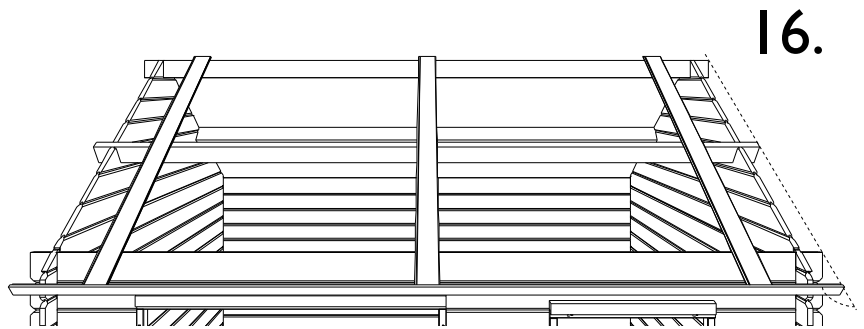
FR: Ci-dessous nous poursuivons les notices pour les modèles sans et avec extension. Nous tirons une fois de plus votre attention sur le fait qu'il est extrêmement important de traiter les planchettes de toit (comme tout les autres planches d'ailleurs) **avant** le montage et sur toutes les faces. Un petit travail maintenant pour éviter des grands soucis dans le futur.

NL: Werk beide dakzijden apart af.

Plaats 3 voorlopige dakplanken, 1 in het midden van de nokbalk de 2 andere ongeveer 50cm van de uiteindes. Zorg er voor dat de dakplanken op de helft van de breedte van de nokbalk komt te liggen. Vernagel slechts licht, zodat U deze straks kan verplaatsen. Zorg ervoor dat de afstand die de dakplank over de zijkant uitsteekt vooraan, in het midden en achteraan even groot is. Breng nu de zijsierlat (ZSL) aan. Deze dient vooraan even ver uit te steken als de dakbalken P. Vernagel deze ook licht. Deze ZSL dient als uitlijning van de dakplanken. (Bij sommige modellen zijn de latten ZSL in meerdere stukken, plaats 3 voorlopige dakplanken per ZSL)

FR: Terminez chaque côté du toit séparément.

Placez 3 planchettes de toit provisoirement, 1 au milieu, les 2 autres à environ 50cm des extrémités. Placez les planchettes de telle manière qu'elles se positionnent au milieu de la largeur de la panne faîtière et que le dépassement de la planchette du côté de l'abri soit identique à l'avant, au milieu et à l'arrière. Clouez les légèrement afin de pouvoir les déplacer plus tard. Fixez maintenant provisoirement les lattes décoratives des côtés (type ZSL). La latte décorative de côté doit être bien alignée par rapport au dépassement des pannes P. Cette latte ZSL sert comme guide pour positionner les planchettes de toit. (Dans certains modèles les lattes ZSL sont en plusieurs parties, placez 3 planchettes provisoirement par ZSL)



16.

NL: Plaats de eerste dakplank vooraan met de tand naar U gericht (de tand wijst dus naar de voorzijde van de blokhut). Zorg dat de eerste dakplank 5 mm dieper t.o.v. de voorzijde van de dakbalken geplaatst wordt (deze 5 mm dient als zwelnaad). Vernagel de dakplanken 2x op elke dakbalk én op de zijwand. Nagel steeds maximaal naar de buitenzijde van de dakplank, zonder de groef of tand te raken zodat U een aansluiting van de volgende dakplank mogelijk maakt. Nagel ook vast aan de zijsierlat (ZSL). Breng nu de tweede dakplank aan (vernagel 2 x op elke dakbalk en op de zijwand) en werk verder af naar achteren toe, door de zijsierlat (ZSL) als uitlijning te gebruiken.

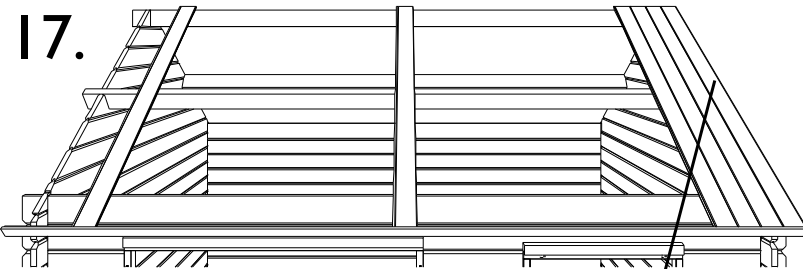
OPGELET ! Sluit de dakplanken niet te dicht aan, zodat er voldoende ruimte blijft voor de planken om te werken ("hout leeft"). Zorg ervoor dat tand en groef van de dakplanken in elkaar geschoven zijn, maar op zo'n manier dat het hout nog circa 2 mm ruimte heeft om te werken (u ziet nog 2 mm van de tand).

Als U aan de eerste tijdelijke dakplank bent gekomen, verwijdert U deze en herpositioneert haar. Nagel om de 4 dakplanken vast aan de zijsierlat (ZSL). Werk verder af tot aan de achterkant van de blokhut. Het is mogelijk dat U achteraan niet perfect aansluit bij de achterzijde van de dakbalken. Verzaag de laatste lat in de lengterichting, vergeet ook hier niet om een zwelnaad van 5 mm te laten. Tot slot zaagt U de ZSL achteraan nog op lengte.

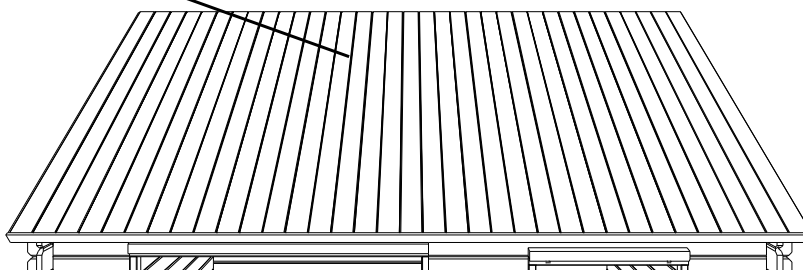
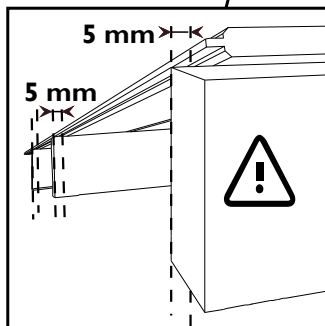
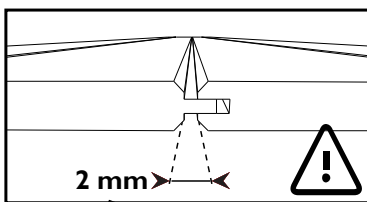
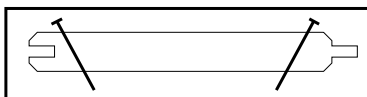
FR: Placez la première planchette, la rainure face à vous (la languette est donc dirigée vers l'avant de l'abri). Laissez un écart de 5 mm à l'extrémité des pannes de toit (le bois doit pouvoir "travailler"). Fixez la planchette sur chaque panne de toit et la planche supérieure de l'abri. Fixez à l'aide de 2 clous, l'un au plus près de la rainure, l'autre au plus près de la languette sans toutefois toucher ni la languette ni la rainure, ceci afin de permettre un bon positionnement pour placer la planchette suivante. Clouez également à la latte ZSL. Placez maintenant la deuxième planchette et clouez-la comme la première. Continuez à placer les autres planchettes en utilisant la latte ZSL comme guide.

ATTENTION ! Ne serrez pas trop les planchettes, laissez un écart de 2 mm pour que les planchettes puissent travailler. (le bois vit) - 2 mm de la languette doit être visible comme indiquée sur le schéma.

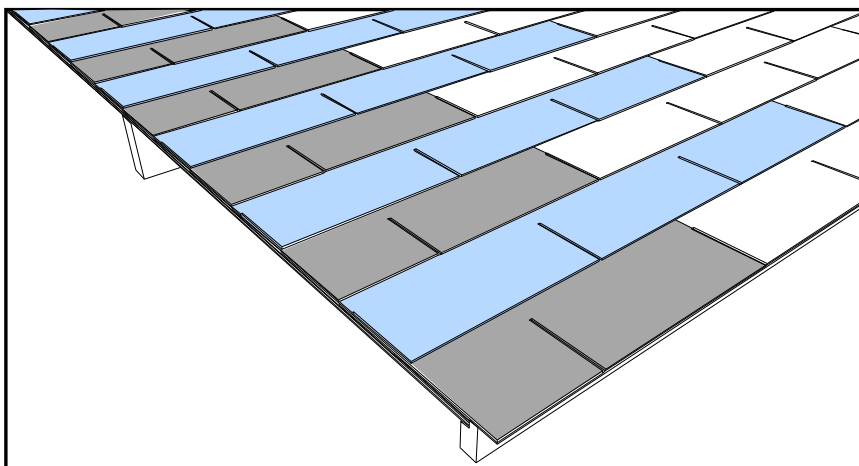
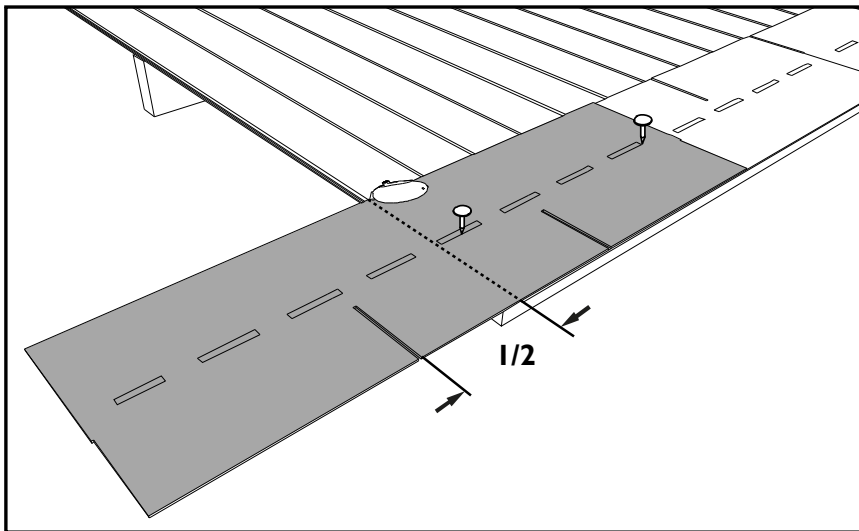
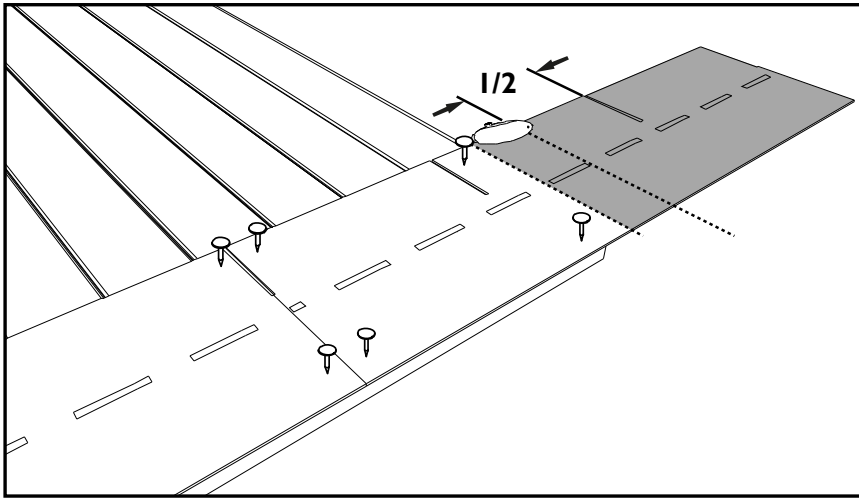
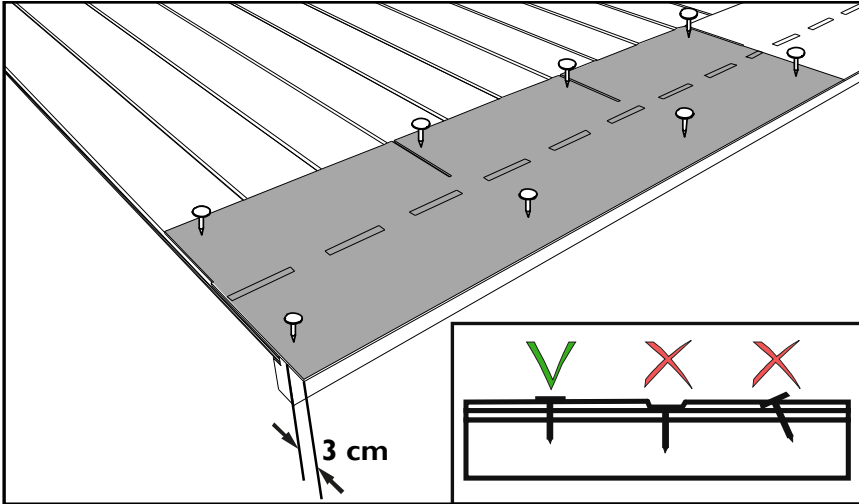
Lorsque vous arrivez à la première planchette provisoire, vous l'écartez et replacez la. Clouez à la latte ZSL toutes les 4 planchettes. Il est possible que la dernière planchette dépasse des poutres. Dans ce cas, sciez la planchette dans sa longueur. N'oubliez pas de laisser ici aussi un joint de dilatation de 5mm. Il vous reste à scier la latte ZSL à la bonne longueur.



17.



18.



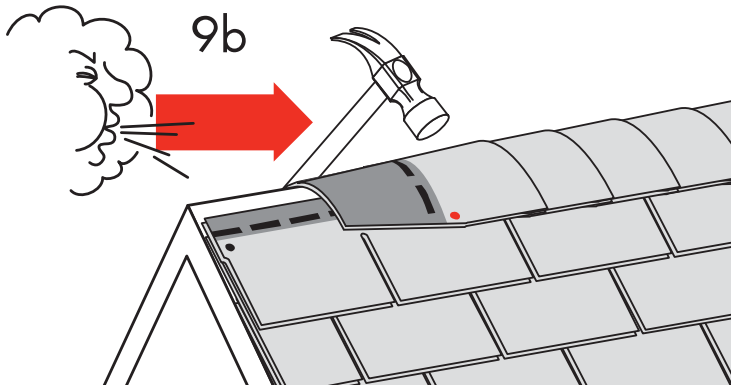
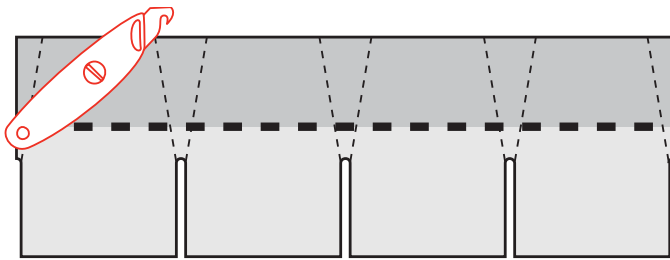
NL: Indien U een dakgotenset kocht , monteert u deze dan nu op de ZSL.

Voor het plaatsen van de shingles begint u onderaan en werkt naar boven toe. De eerste rij shingles legt u met de uitsparingen naar boven toe. Laat deze eerste rij een 3-tal cm over de dakrand uitkomen. Nagel enkel deze rij zowel boven als onder met telkens 4 shinglenagels per shingle. De volgende lagen legt u met de uitsparingen naar beneden toe. Nagel in elke shingle 4 nagels bovenaan. De 2^{de} laag dient de eerste helemaal te bedekken, maar zorg er wel voor dat de uitsparingen verspringen. Bij de 3^{de} laag laat u opnieuw de uitsparingen verspringen. Zo werkt u verder tot u bovenaan de dakpunt komt. Aan de voor- én achterzijde van een rij snijdt u de shingles telkens af, gelijk met de dakplanken. Gebruik hiervoor een cuttermes. Indien dit stuk afval groter is dan 1 tab kan u dit gebruiken om de volgende laag mee te beginnen. Indien u de shingles plaatst bij koud weer dient u deze te verlijmen met koudlijm. De normale hechting van de shingles gebeurt pas bij warm weer. (zie verpakking).

FR: Si vous avez acheté des gouttières fixez les maintenant aux lattes ZSL.

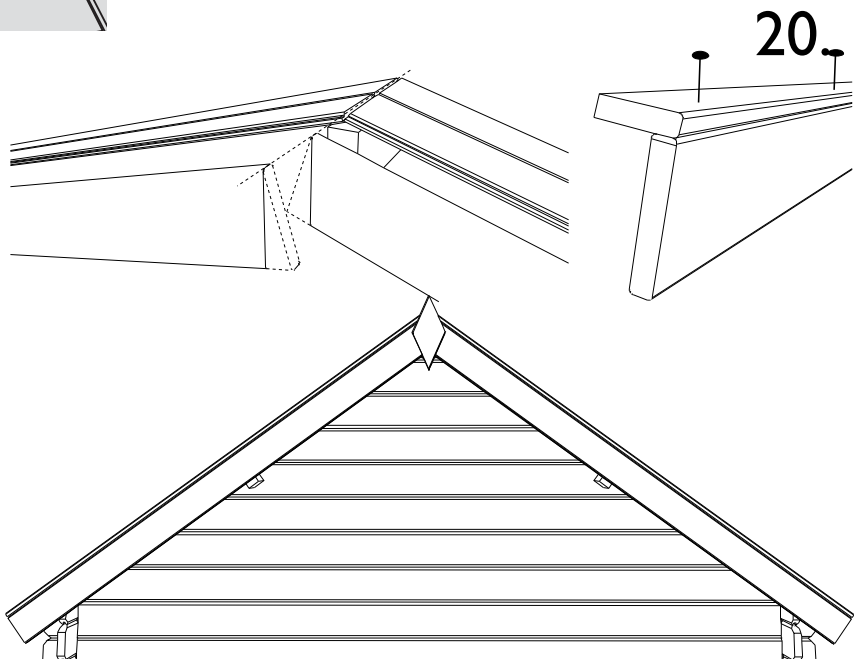
Pour la pose des bardeaux bitumeux, commencez en bas de la pente. La première couche de bardeaux est mise avec les encoches dirigées vers le haut du toit. Laissez dépasser cette première couche d'environ 3 cm sur les bords latéraux du toit. Clouez seulement cette couche en haut et en bas avec à chaque fois 4 clous. Les couches suivantes, vous les placez avec les encoches dirigées vers le bas du toit. Clouez dans chaque feuille de bardeau 4 clous en haut. La deuxième couche devra couvrir complètement la première, mais les plaques doivent décaler d'une 1/2 plaque par rapport à la première couche. Pour la troisième couche, décalez à nouveau d'une 1/2 plaque pour avoir une disposition "en ardoise". Continuez de telle sorte jusqu'à vous arriverez au sommet du toit. Pour les parties des feuilles qui dépassent les bords du toit avant et à l'arrière, vous les découpez avec un couteau cutter le long du toit. Si cette partie est plus grande qu'une plaque elle peut être utilisée pour débiter la couche suivante. Si vous placez les bardeaux par temps froid, il est nécessaire d'utiliser de la colle froide pour bardeaux. L'adhésion normale des bardeaux ne se réalise normalement qu'en période chaude. (voir emballage)

19.



NL: Het dak dient nog afgewerkt met sierlatten aan de zij-kanten. Zaag de meegeleverde frontsierlatten (FSL) in verstek voor een mooie aansluiting bij de nok. Breng de stormsierlat-ten (SSL) aan boven op de FSL. U heeft nu een L-vorm die U op de dakbalken vernagelt (de dakbedekking zit tussen de balken en de L-vorm). Vernagel eveneens aan de plank C5 en de ZSL. Breng als afwerking het schildje aan waar de sierlatten samen komen. Kit de spleet tussen de dakbedekking en de latten SSL af met siliconen (niet meegeleverd).

FR: Le toit doit encore être achevé avec des lattes de déco-ration au côtés. Sciez les lattes décoratives frontales (FSL) en oblique pour une jonction parfaite au faitage du toit. Placez les lattes anti-tempête (SSL) sur les FSL. Vous obtenez ainsi une forme en L que vous clouez sur les pannes (le revête-ment de toit entre la panne et la forme en L). Clouez aussi à la latte C5 et la latte ZSL. Placez les écussons afin de cacher la jointure des lattes FSL. Appliquez un silicone (non fourni) entre le revêtement de toit et les lattes SSL.



NL: Om uw blokhut bestendig te maken tegen weer en wind dient u nog een stormbeveiliging aan te brengen. Deze verbindt dak en wanden met de sokkel. Zorg dus ook voor een adequate bevestiging aan de ondergrond. Let er steeds op dat u de verticale krimp en uitzetting niet belemmert (zie hout leeft). Gardenas-dealers verkopen onze standaard stormbeveiligingen. Een alternatief bestaat erin, in zowel de bovenste als onderste plank een vijs aan te brengen en tussenin een nylonkoord op te spannen. In elk geval dient u erover te waken dat door de kracht van de aangebrachte stormbeveiliging de wand niet bol komt te staan. Indien dit het geval zou zijn, dient U de beveiliging aan te passen.

Onderhoud: water, wind, sneeuw en zon vormen de belangrijkste vijanden van uw blokhut. Vraag advies aan een specialist ter zake indien u vragen mocht hebben over producten, tijd enz. voor de behandeling.

FR: Pour rendre votre abri résistant aux intempéries et aux tempêtes vous devez placer une protection anti-tempête. Celle-ci fait une liaison entre le toit, les parois et le socle en béton. Chez les revendeurs Gardenas vous trouverez des câbles spéciaux pour tempête qui absorbent l'arrachement du socle et les coups de vent au moyen d'un ressort. Vous pouvez aussi fixer dans la planche supérieure et inférieure une vis et raccorder un câble nylon entre les deux. Faites toujours attention de ne pas empêcher le rétrécissement et le gonflement vertical du bois; c.à.d. ne tendez pas trop le câble. De toute façon vous devez veiller à ce que la paroi extérieure ne soit pas bombée à cause de la tension de cette protection anti-tempête. Si tel est le cas, ajustez la tension de la protection.

Entretien: L'eau, le vent, la neige et le soleil sont les plus grands ennemis de votre abri. Demandez conseil à un spécialiste en la matière.

Enkel indien de blokhut volledig conform deze montage instructies werd opgebouwd kan er sprake zijn van productverantwoordelijkheid.

Nous n'acceptons la responsabilité de produit que dans le cas ou votre abri a été monté complète-ment conforme à cette instruction de montage, et que tous les éléments sont traités à fond.

21.



NL: Plaats nu de deuren met de bijgeleverde scharnieren. Vijs het vrouwelijke deel van de scharnieren in de deur en hang op. Door de scharnieren meer in of uit te draaien positioneert U de deurvleugels tot deze recht hangen. Wij verwijzen naar de handleiding bij het slot voor de montage van de klink. Bij de enkele deur dient U enkel nog het gat in de stijl te boren. Positioneer en monteer hiervoor het apart meegeleverde hoekplaatje (zie tekening) en boor met een dikke boor het hout weg. Vervang ook het slotplaatje dat bij de klink zit door het apart meegeleverde hoekplaatje bij de dubbele deuren.

FR: Placez la porte avec les charnières fournies. Vissez la partie féminine des charnières dans la porte et accrochez les au cadre. Réglez en vissant les charnières plus ou moins profondément. Consultez la notice de montage incluse avec la serrure pour son montage. Pour la porte simple vous devez encore percer l'encoche dans le montant. Positionnez et montez la plaquette métallique (voir dessin) et dégagez la partie du bois avec une foreuse épaisse (mèche). Pour les doubles portes, échangez aussi la plaquette qui se trouve dans la boîte de la serrure, par la plaquette livrée séparément

NL: Voor modellen met een poort in de zijwand, bv garage, verwijzen we naar punt 21bis dat u kan terugvinden in de onderdelenlijst.

FR: Pour les modèles avec porte double dans la paroi latérale, p.ex. garage, consultez l'étape 21bis que vous trouvez dans la liste d'inventaire détaillée.

NL: Opengaande ramen openen naar buiten toe. Sommige modellen hebben geen ramen. Bij de ramen horen de scharnieren bovenaan, m.a.w. het raam zwenkt onderaan naar buiten toe. Bevestig de raamuitzetters onderaan. Monteert het ene been op het kozijn het andere op het raam zelf (zie tekening) wanneer het raam gesloten is liggen de 2 beentjes evenwijdig naast elkaar,

FR: Les fenêtres ouvrantes s'ouvrent vers l'extérieur. Certains modèles n'ont pas de fenêtres. Les charnières sont placées au-dessus de la fenêtre, la fenêtre s'ouvre par le bas vers l'extérieur. Montez les fixations d'ouverture en bas (voir dessin) les 2 jambes de la fixation doivent être parallèles quand la fenêtre est fermée..



23.

NL: Dicht onderstaande zaken af met siliconen (niet meegeleverd):

- De aansluiting van het tuinhuis met haar sokkel aan de buitenkant,
- Rondom het glas.

FR: Appliquez pour l'étanchéité un joint silicone (non fourni):

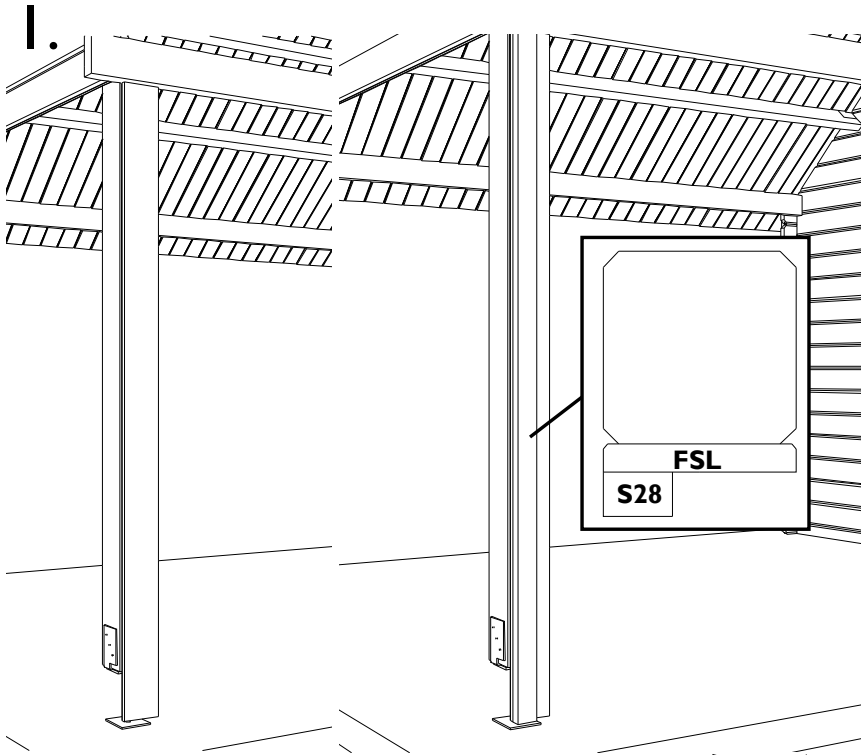
- A l'extérieur du pied de votre abri, là où il repose sur le socle en béton,
- Autour du verre.

DANGER



Beveilig uw aankoop tegen stormweer! Koop de Gardenas stormbeveiliging.

Sécurisez votre achat contre les tempêtes! Achetez le kit anti-tempête Gardenas.

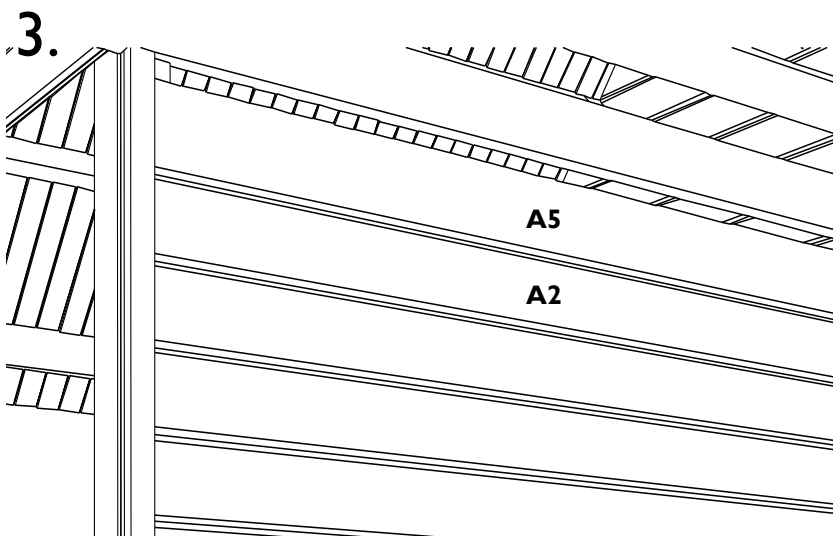
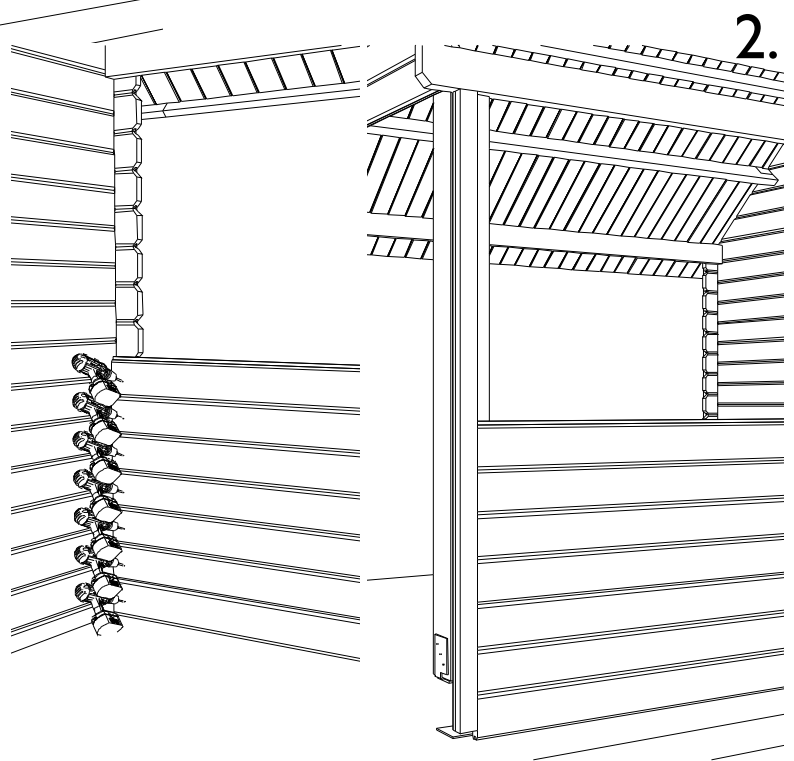


NL: Bevestig op de hoekpaal, met de bovenkant tegen de ligger, de lat FSL met 5 vijzen van 35 mm. Bevestig nu de lat S28 met 5 vijzen van 50 mm aan de buitenrand van de lat FSL (zie detail).

FR: Fixez, à l'aide de 5 vis de 35 mm, la latte FSL contre le poteau, le dessus de la latte contre la traverse. Fixez maintenant la latte S28, à l'aide de 5 vis de 50 mm, au bord extérieur de la latte FSL (voir détail).

NL: Plaats nu de eerste 7 planken A2 tussen de blokhut en de paal zoals op de tekening. Vijz elke plank tegen de blokhut met 2 vijzen van 50 mm. **Opgelet!** Aan de kant van de paal wordt er niet gevezen.

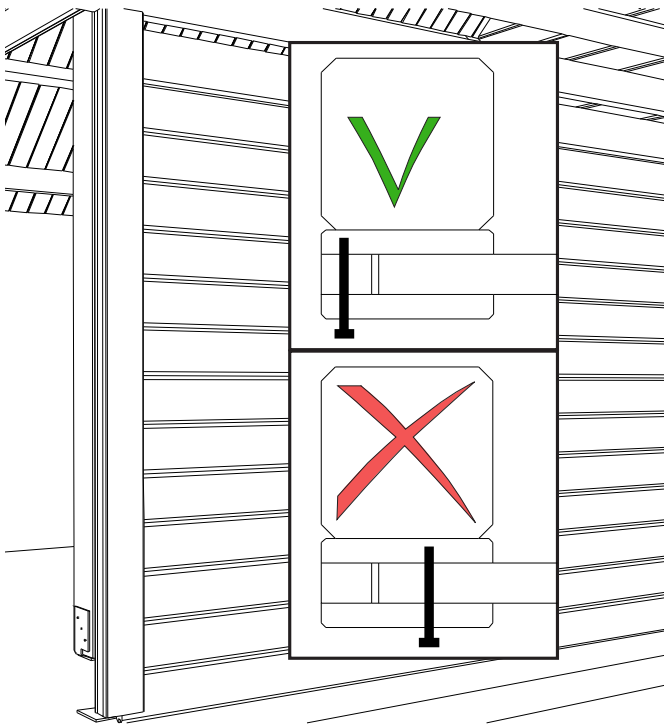
FR: Placez maintenant les 7 premières planches A2 entre l'abri et le poteau, comme indiqué sur le dessin. Vissez chaque planche à l'aide de 2 vis de 50 mm à l'abri. **Attention!** Ne vissez pas au côté du poteau.



NL: Plaats nu de overige planken tussen de blokhut en de paal. De bovenste plank A5 heeft geen tand, enkel een groef, zij is m.a.w. vlak bovenaan. Vijz elke plank tegen de blokhut met 2 vijzen van 50 mm. **Opgelet!** Aan de kant van de paal wordt er niet gevezen.

FR: Placez maintenant les planches restantes entre l'abri et le poteau. La planche supérieure A5 n'a pas de languette, seulement une rainure. Elle est donc plate au dessus. Vissez chaque planche à l'aide de 2 vis de 50 mm à l'abri. **Attention!** Ne vissez pas au côté du poteau.

4.



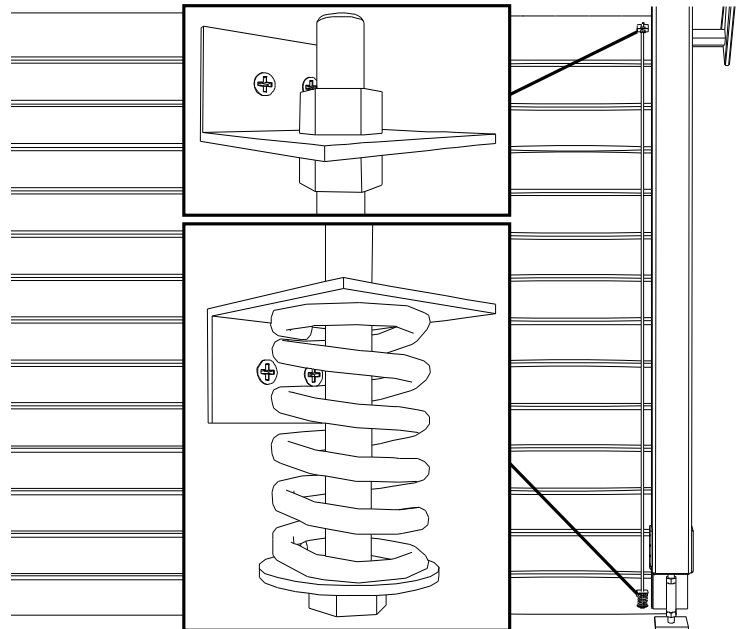
NL: Bevestig naast de paal op de onderste en bovenste plank een L-ijzer met draadstang en veer. Deze draadstang zal er voor zorgen dat de planken aan de kant van de paal altijd netjes in elkaar blijven zitten (zie ook “hout leeft”). Bij extreme droogte zou het toch kunnen dat er spleten tussen de planken ontstaan, draai dan de veer iets aan. **Opgelet!** Bevestig geen draadstang aan de kant van de blokhut, deze zou de natuurlijke werking van de blokhut kunnen belemmeren.

FR: Fixez à côté du poteau sur la planche inférieure et supérieure une équerre en forme de L et une tige filetée avec ressort. Cette tige filetée évitera l'apparence de fissures entre les planches (voir “Le bois vit”). En cas de sécheresse extrême des fissures pourraient toutefois apparaître, alors serrez le ressort. **Attention!** Ne fixez pas de tige filetée du côté abri, celle-ci pourrait empêcher le mouvement naturel de l'abri.

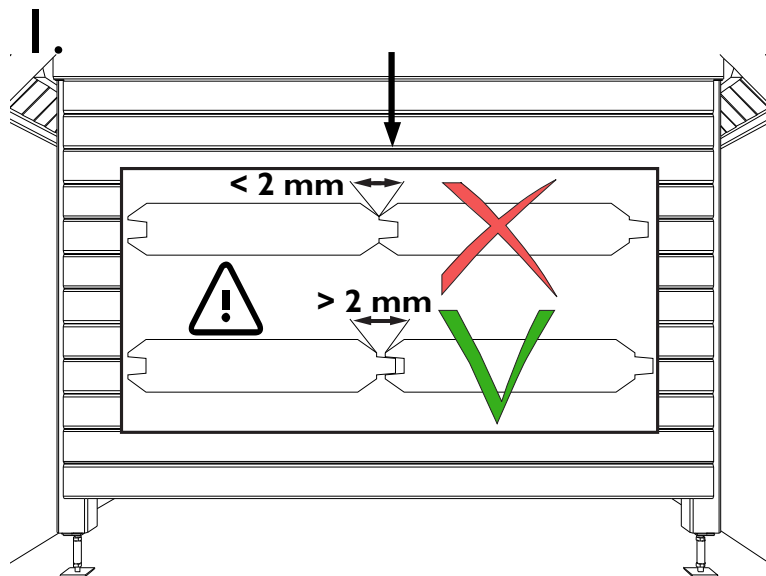
NL: Bevestig op de hoekpaal, met de bovenkant tegen de ligger, de lat FSL met 5 vijzen van 50 mm. **Opgelet!** Vijs in de onderliggende lat S28 en niet in de wanden.

FR: Fixez, à l'aide de 5 vis de 50 mm, la latte FSL contre le poteau, le dessus de la latte contre la traverse. **Attention!** Vissez dans la latte S28 et pas dans les planches de paroi..

5.



Voorwand / Façade

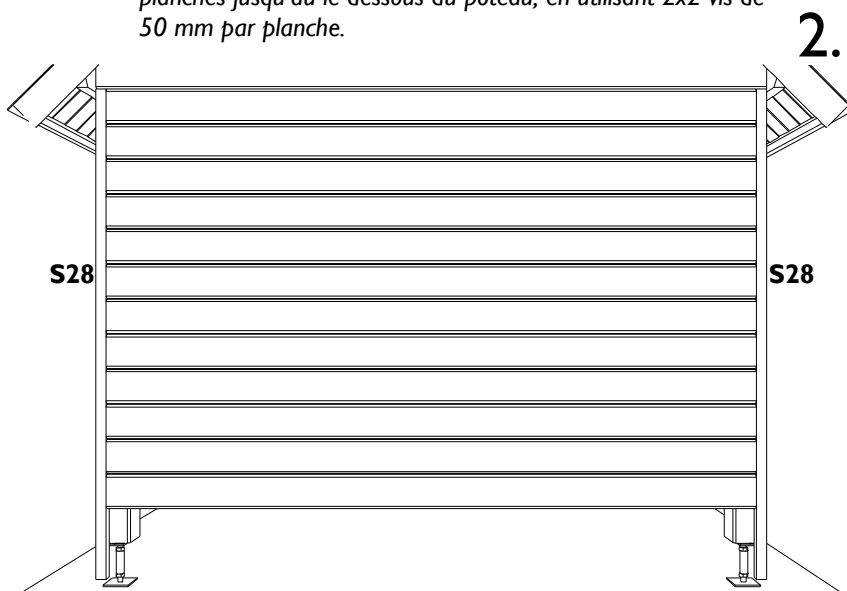


NL: Begin bovenaan onder het spant met de plank A5 (deze heeft geen tand) ga verder met de planken A2 door de tand en groef van de planken in elkaar te steken. Maak dat u links en rechts evenveel van de paal ziet. Gebruik de meegeleverde kunststofplaatjes om een speling van 2 mm tussen de planken te bekomen. **Doet u dit niet, dan kunnen de planken niet werken en riskeert u dat de planken los komen van paalen, met ernstige schade als gevolg.** Bevestig alle planken tot wanneer u onderaan de paal komt. Gebruik per plank 2x2 vijzen van 50 mm.

FR: Commencez en haut, en dessous de la charpente, avec la planche A5 (cette planche n'a pas de languette). Continuez avec les planches A2 en insérant la languette dans la rainure de la planche précédente. Faites attention que vous gardez à droite et à gauche la même espace du poteau visible. Utilisez les pièces plastiques fournies pour laisser un écart de 2 mm entre les planches. **Si vous ne faites pas ceci, les planches ne pourront pas "travailler" (s'étendre et rétrécir) et vous risquez que les planches se détachent du poteau, avec de grands dégâts comme conséquence.** Fixez toutes les planches jusqu'au le dessous du poteau, en utilisant 2x2 vis de 50 mm par planche.

NL: Bevestig nu links en rechts van de planken A2 een lat S28, bovenaan tot tegen de puntgevel.

FR: Fixez à gauche et à droite des planches A2 une latte S28, en haut contre le pignon.

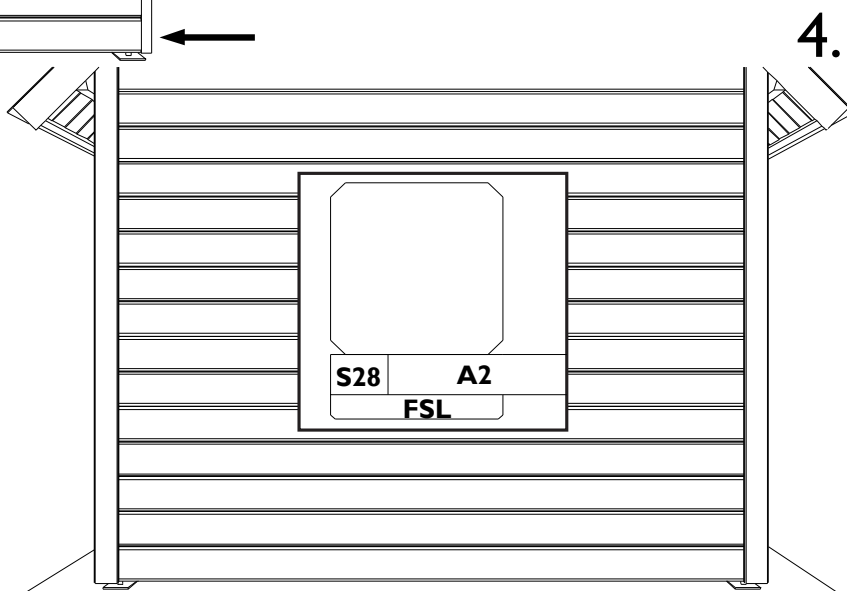


NL: Bevestig de onderste plank A2, door 2x2 vijzen van 70 mm door de latten S28 te vijzen.

FR: Fixez la planche du bas A2, à l'aide de 2x2 vis de 70 mm. Vissez à travers les lattes S28.

NL: Ten slotte dient u enkel nog de sierlijst FSL te bevestigen met 5 vijzen van 50 mm.

FR: Pour finir il vous reste à fixer la latte décorative FSL à l'aide de 5 vis de 50 mm.



DANGER



Beveilig uw aankoop tegen stormweer! Koop de Gardenas stormbeveiliging.

Sécurisez votre achat contre les tempêtes! Achetez le kit anti-tempête Gardenas.



- Enkel indien de blokhut volledig conform deze montage instructies werd opgebouwd kan er sprake zijn van productverantwoordelijkheid.
- De klant dient zelf in te staan voor een adequate bevestiging aan de ondergrond (beveiliging tegen stormweer).

- *Nous n'acceptons la responsabilité de produit que dans le cas ou votre abri a été monté complètement conforme à cette instruction de montage, et que tous les éléments sont traités à fond.*
- *Vous devez prendre vous-même des dispositions pour une fixation adéquate au sol (protection contre les tempêtes et les intempéries).*